



# BEZDRÁTOVÁ VENKOVNÍ SIRÉNA (CV123A)

## NÁVOD K POUŽITÍ

### MODEL: HP-106W

Siréna HP-106W se musí používat společně s ústřednou CA-8100W a aplikací GOLMARSAFE pro mobilní zařízení. Před instalací sirény postupujte podle pokynů dodaných s ústřednou.

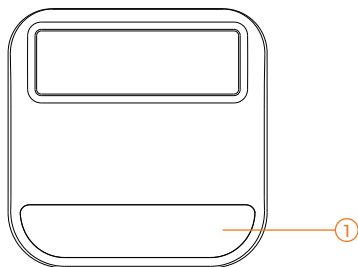
### OBSAH

Otevřete balení a zkontrolujte, zda jsou v něm všechny součásti:

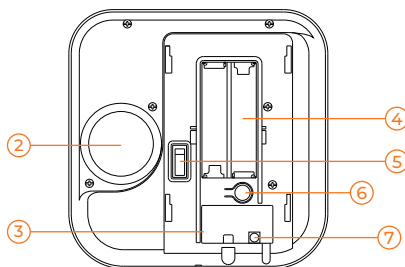
- Siréna
- Montážní držák
- Adaptér
- Návod
- Šrouby a hmoždinky
- 4 baterie CR123A

### POPIS

- |                                |                         |
|--------------------------------|-------------------------|
| 1. Blikající červené světlo    | 5. Sabotážní spínač     |
| 2. Siréna                      | 6. Tlačítko konfigurace |
| 3. Napájecí konektor           | 7. Vypínač baterie      |
| 4. Příhrádka na baterie CR123A |                         |



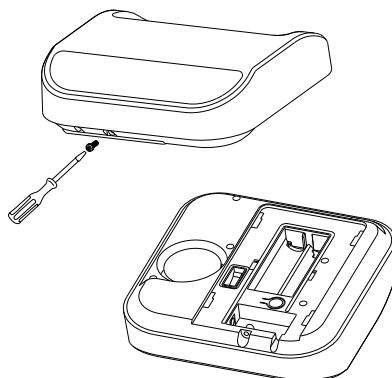
Přední



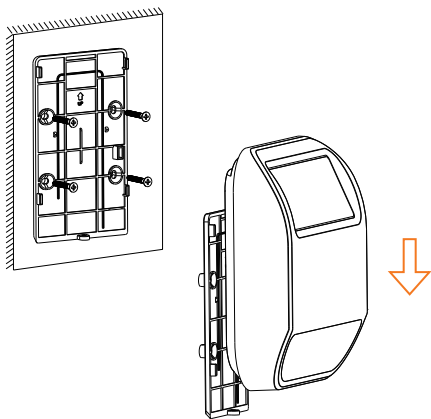
Zadní

### INSTALACE

1. Povolte spodní šroub zadního krytu a sejměte jej posunutím dolů.



2. Umístěte kryt na vybraném místě ke zdi, vyznačte body a upevněte jej pomocí šroubů odolných proti neoprávněné manipulaci, které jsou součástí dodávky.



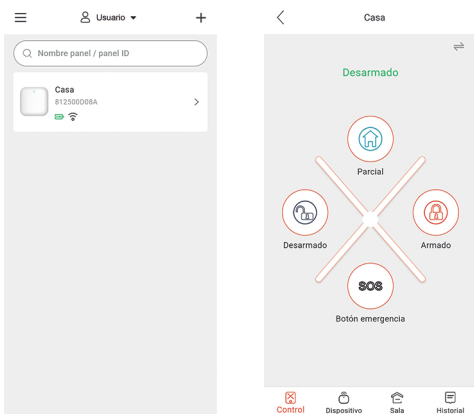
3. Připojte napájecí adaptér k siréně a nasuňte kryt zařízení tak, že jej posunete shora dolů.

4. Nakonec připevněte kryt k siréně pomocí příslušného šroubu..

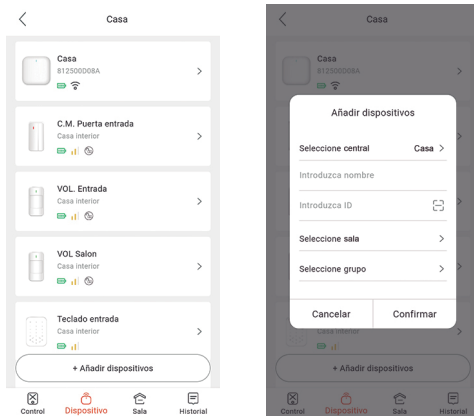
## PROGRAMOVÁNÍ

Abyste mohli tuto sirénu používat, musíte ji přidat do zabezpečovací ústředny. Za tímto účelem otevřete aplikaci GOLMARSAFE a vyberte zařízení (ústřednu), do kterého chcete sirénu přidat.

Jakmile se zobrazí ovládací obrazovka ústředny, stiskněte ikonu „Zařízení“ (Devices) v dolní části obrazovky. Na nové obrazovce se zobrazí všechna zařízení zaregistrovaná ve vybrané ústředně.

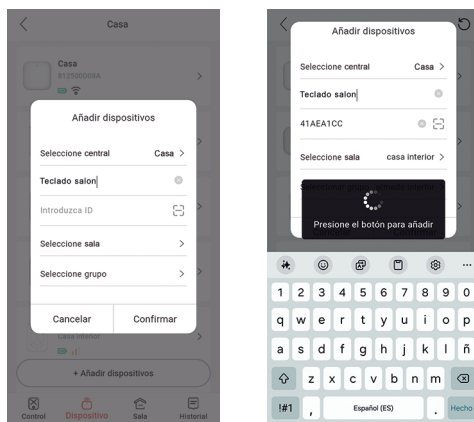


Nyní klikněte na „Přidat zařízení“ (Add device) a poté znovu vyberte možnost „Přidat zařízení“ (Add device). Zadejte název, podle kterého budete nainstalované zařízení identifikovat.



Naskenujte QR kód na zadní straně zařízení a stiskněte tlačítko pro konfiguraci sirény, jakmile vás k tomu aplikace vyzve.

Ústředna vydá tón potvrzující, že zařízení bylo úspěšně přidáno; pokud se tak nestane, zopakujte předchozí kroky.



## Princip fungování

- Tento výrobek je vhodný pro použití v interiéru i exteriéru. Musí být používán společně s ústřednou CA-8100W.
- Je-li systém zapnutý a zaznamená narušení, ústředna vyše bezdrátový signál k siréně, která se okamžitě aktivuje. Je-li systém vypnutý, siréna nevydává žádný zvuk ani výstrahu.
- Siréna je vybavena funkcí upozornění na vybitou baterii. Jakmile napětí baterie klesne, odešle oznámení do ústředny.
- Délku trvání alarmu lze nastavit v aplikaci: od 3 sekund do 5 minut.
- Siréna je vybavena funkcí proti neoprávněné manipulaci. Pokud dojde k demontáži sirény, odešle signál do ústředny, aby na to uživatele upozornila.
- Režim nastavení: Podržte tlačítko konfigurace stisknuté déle než 3 sekundy, abyste vstoupili do režimu nastavení (LED diody sirény budou blikat).
- Testovací režim: Dvakrát rychle stiskněte tlačítko nastavení. Siréna bude znít po dobu 4 sekund. Dalším stisknutím ji vypnete.
- Přepínač baterie: Zapněte jej během instalace.

## UPOZORNĚNÍ

- Pokud bude baterie nahrazena baterií jiného typu, než je uvedeno, hrozí nebezpečí výbuchu.
- Vyřazené baterie likvidujte v souladu s platnými místními předpisy.

## ZÁRUKA

Vážený zákazníku, děkujeme, že jste si vybrali naše zařízení. Před instalací si prosím pečlivě přečtete následující pokyny:

1. Naše záruka platí 2 roky od data zakoupení, za předpokladu, že budou správně dodržovány pokyny v návodu k použití.

2. Opravu vám naučtujeme, pokud během záruční doby nastanou následující okolnosti:

Porucha způsobená nesprávným provozem;

- Jiné závady, které nejsou způsobeny naším návrhem, technologií, kvalitou ani výrobou;
- Porucha způsobená používáním produktů třetích stran, softwaru atd.;
- Nebo nesprávná instalace, nesprávné použití, neautorizovaná oprava, úprava, nehoda, vyšší moc nebo jiná vnější příčina poruchy či závady.

## TECHNICKÉ PARAMETRY

FREKVENCE PŘENOSU	FSK @868/433MHz
NAPĚTÍ PŘENOSU	DC12V
POKRYTÍ	800m (v otevřeném terénu)
PŘENOSOVÝ VÝKON	≤13dBm
HLASITOST POPLACHU	80/95/105dB a 1m (nastavitelné)
KAPACITA BATERIE	1000 mAh (záložní)
SPOTŘEBA V KLIDOVÉM STAVU	≤20mA
ZÁLOŽNÍ BATERIE	4 baterie typu CR123A
INDEX OCHRANY	IP54
PROVOZNÍ TEPLOTA	-25°C až +70°C
PROVOZNÍ VLHKOST	5~95%RH
ROZMĚRY	164(š)×164(v)×57(h)mm

